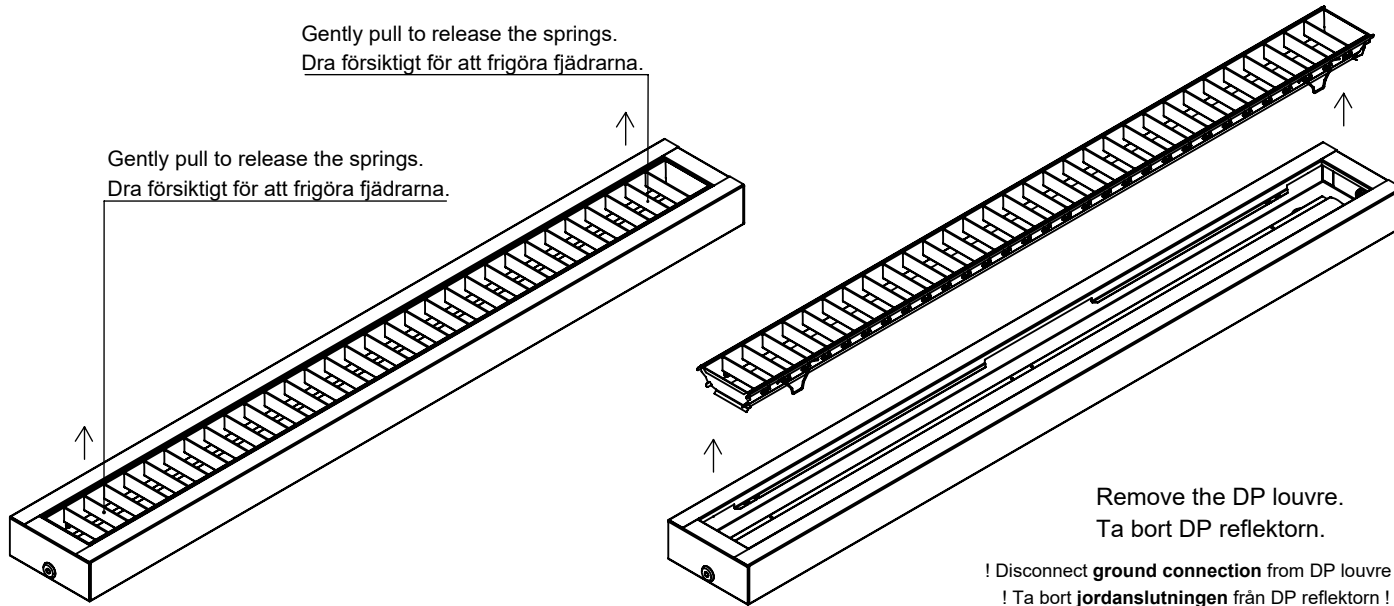


1

Gently pull to release the springs.
Dra försiktigt för att frigöra fjädrarna.

Gently pull to release the springs.
Dra försiktigt för att frigöra fjädrarna.





Remove the DP louvre.
Ta bort DP reflektorn.

! Disconnect **ground connection** from DP louvre !
! Ta bort **jordanslutningen** från DP reflektorn !



BOX DP D

1/3

English

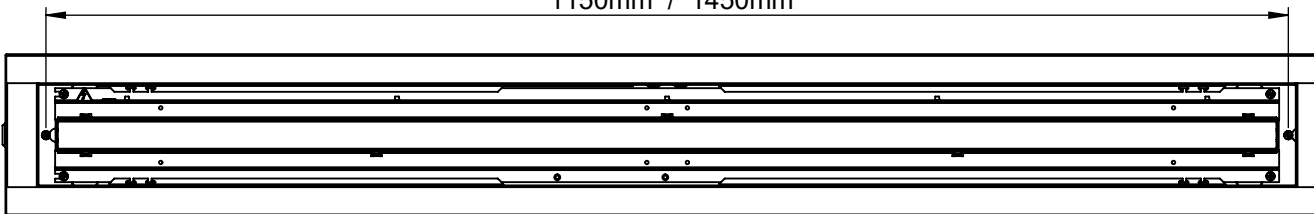
- Products marked with this symbol should not be disposed of in household waste. 
- Installation/maintenance may only be performed by a qualified person.
- Disconnect mains supply before installation and maintenance.
- Do not look directly into the light source. 
- If possible please avoid touching LED-modules or drivers.
- The light source and LED driver contained in this luminaire shall only be replaced by the manufacturer or his service agent or a similar qualified person.
- This product contains a light source of energy efficiency class C.
- This product contains a light source of energy efficiency class D.


Svenska

- Produkter märkta med denna symbol ska inte kasseras som hushållsavfall. 
- Installation/underhåll får endast utföras av en kvalificerad person.
- Koppla ifrån nätspanningen före installation och underhåll.
- Titta inte direkt in i ljuskällan. 
- Om möjligt undvika att röra LED-modulen.
- Ljuskällan och drivdonet i denna armatur får endast bytas av tillverkaren eller av tillverkaren utsedd kvalificerad personal.
- Denna produkt innehåller en ljuskälla med energieffektivitetsklass C.
- Denna produkt innehåller en ljuskälla med energieffektivitetsklass D.

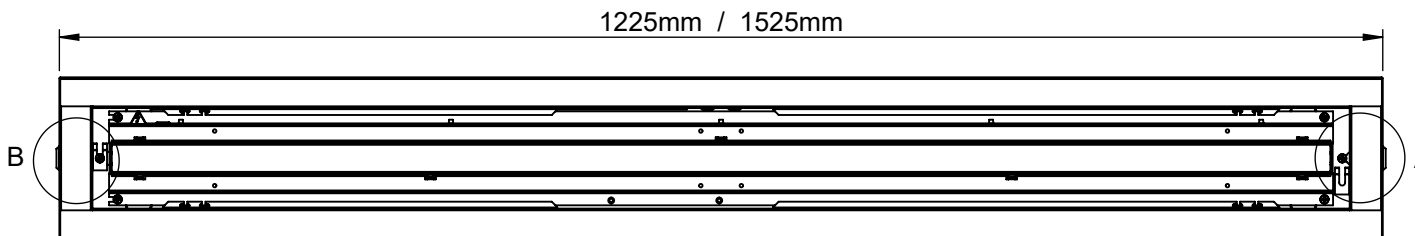
2


1150mm / 1450mm

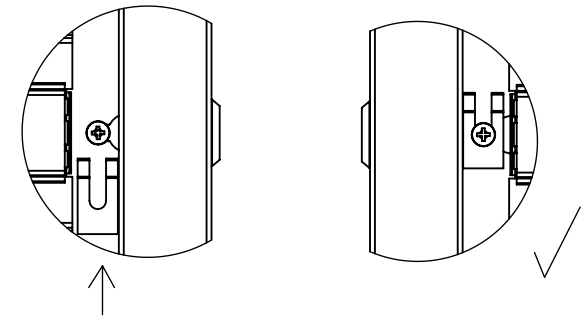


Install luminaire (c/c mounting holes = 1150mm / 1450mm)
Use the 2 pcs. safety washers (included). 

1225mm / 1525mm

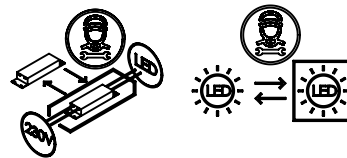
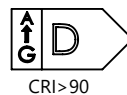


Montera armaturen (c/c monteringshål = 1150mm / 1450mm)
Använd 2 st. säkerhetsbrickor (ingår). 

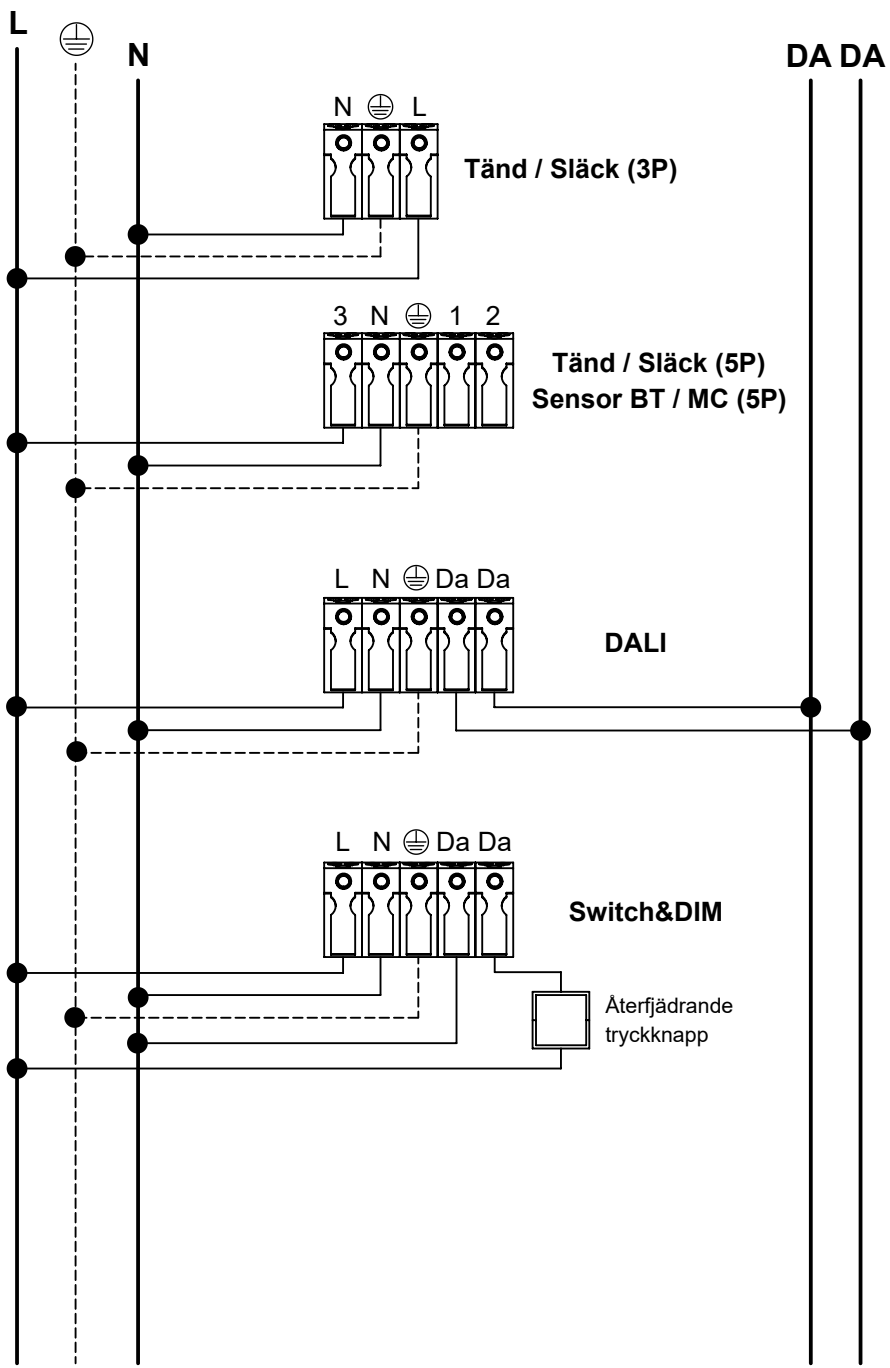


www.cardi.se
Elektroskandia Sverige, 191 83 Sollentuna

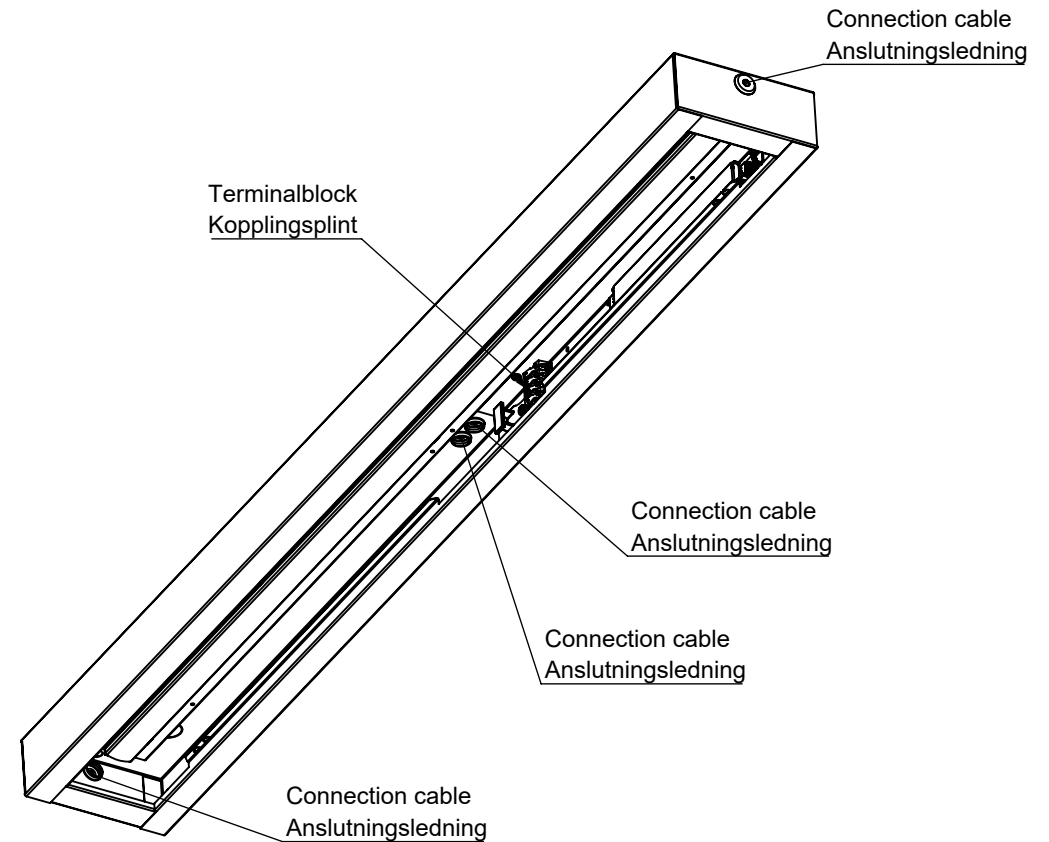
Energieffektivitetsklassen för ljuskällan:



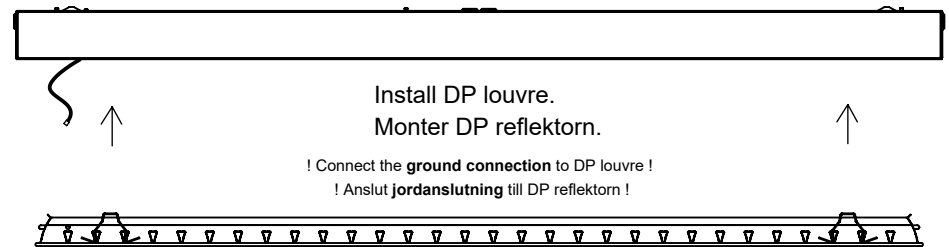
 **CARDI**
Belysning från Elektroskandia



3



4



5 Only applies to variants with SENSOR BT / MC.
Gäller endast varianter med SENSOR BT / MC.

EASYAIR SNS210 MC

Närvaroavkänning

Detekteringsområdet för rörelsesensorn kan grovt delas in i två delar:

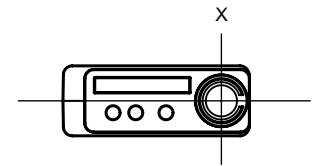
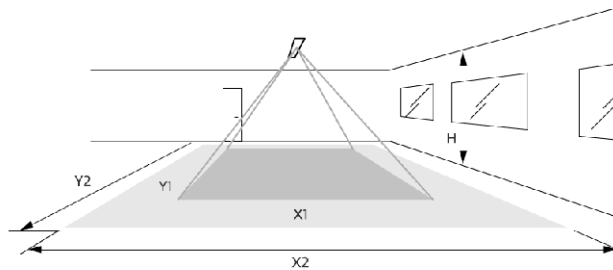
Mindre rörelse (person som rör sig ≤ 0.9 m/s).

Hastigare rörelse (person som rör sig ≥ 0.9 m/s).



| Höjd | Mindre rörelse | | Hastigare rörelse | |
|------|----------------|------|-------------------|------|
| | X1 | Y1 | X2 | Y2 |
| 2.4m | 1.9m | 2.9m | 2.9m | 4.3m |
| 3.0m | 2.4m | 3.6m | 3.6m | 5.4m |

För bästa känslighet rekommenderas den högsta installationshöjden för sensorn till maximalt 3m.



- Minst rekommenderade avstånd mellan sensorhuvudet är: 1.5 meter, vid montering närmare än 1,5 m gruppera armaturerna med sensor till en grupp och stäng av konstantljus
- Max avstånd mellan brytare till första armatur: 10 meter siktlinje .
- Max avstånd mellan armatur: 12 meter siktlinje.